

ŘEZIVO		ŠÍŘKA 50 mm		ZATÍŽENÍ (kN/m ²)		OBEČNÉ NASTAVENÍ		OBEČNÉ POKYNY	
VAZNÍK- OD - DO	ZTUŽENÍ mm/ks								
1-4	600	SNĚHOVÁ OBLAST:	III	ŠÍŘKA ŘEZIVA (mm):		50		KONSTRUKCE BYLA NAVRŽENA POMOCÍ	
4-7	600	ZATÍŽENÍ SNĚHEM (Sk, 300 m a.s.l.):	1,50 kN/m ²	HMOTNOST VAZNIKŮ (kg/vrstvu):		102		NÁVRHOVÉHO PROGRAMU "PAMIR",	
1-7	3000	ZATÍŽENÍ VĚTREM (qp(z)):	0,70 kN/m ²	ROZTEČ VAZNIKŮ (mm):		1054		MITEK CZ - LICENCE: 9035	
2-8	1	STÁLÉ ZATÍŽENÍ NA STŘECHU:	0,65	SOUČINITEL SPOLUPŮSOBENÍ:		1		Norma: EN 1995-1-1:2004 + A2:2014 + CZ-NA	
6-11	1	STÁLÉ ZATÍŽENÍ NA STROP:	0,40	SERVISNÍ TŘÍDA:		2 = 65% <= RH < 85%		PODROBNÉ VÝSLEDKY VIZ. STATICKÝ VÝPOČET	
		STÁLÉ ZATÍŽENÍ NA NECHRÁNĚNÝ STROP:	0,25	ZTUŽENÍ: VIZ. TABULKA ŘEZIVA					
		DALŠÍ ZATÍŽENÍ VIZ STAT. VÝPOČET							
		Přidána vlastní tíha							

© Výkres je chráněn autorským zákonem a nesmí být kopírován, šířen nebo jinak použit bez souhlasu autora.

KRESLIL
MU

KONTR.

ČÍSLO ZAKÁZKY
BRODEK4.10.2018 - 10:33
7.0 SR2b (97716)

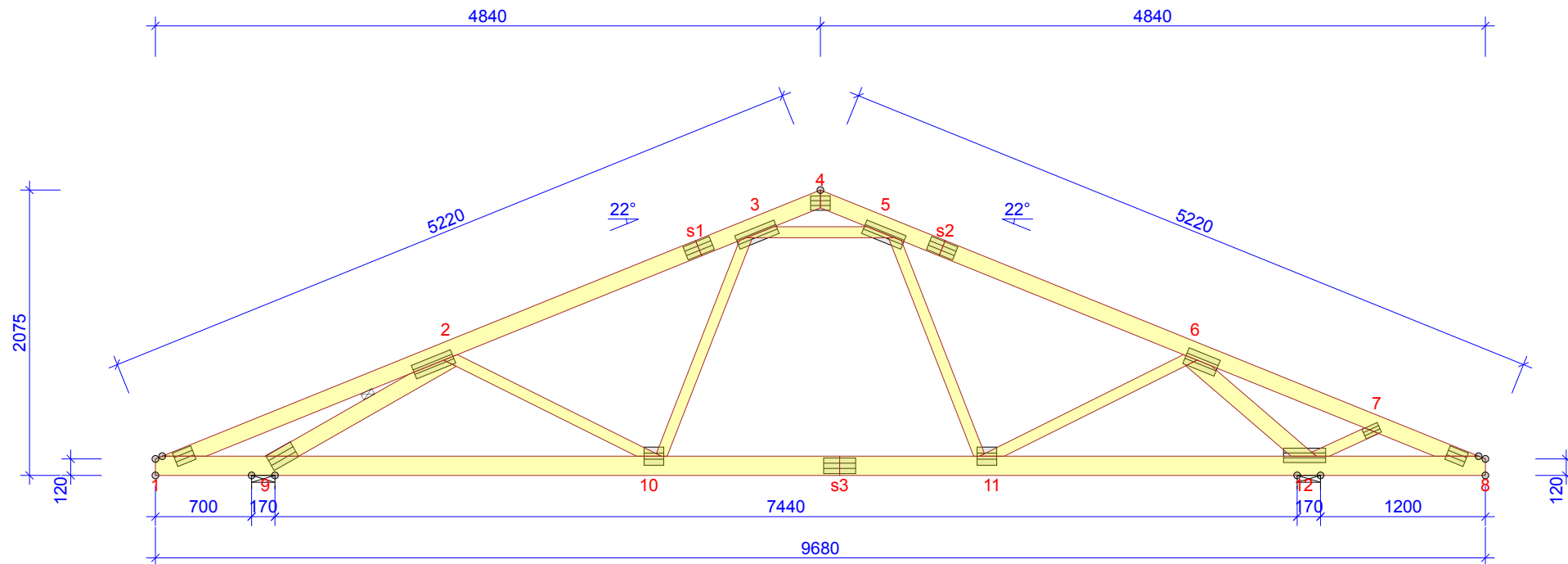
4.10.2018

Označení vazniku
S1

MĚŘÍTKO 1:45 Strana 1/1

ČÍSLO VÝKRESU

REG.



ŘEZIVO		ŠÍŘKA 50 mm		ZATÍŽENÍ (kN/m ²)		OBECNÉ NASTAVENÍ		OBECNÉ POKYNY	
VAZNÍK- OD - DO	ZTUŽENÍ mm/ks								
1-4	600	SNĚHOVÁ OBLAST:		III		ŠÍŘKA ŘEZIVA (mm):		50	
4-8	600	ZATÍŽENÍ SNĚHEM (Sk, 300 m a.s.l.):		1,50 kN/m ²		HMOŤNOST VAZNIKŮ (kg/vrstvu):		102	
1-8	3000	ZATÍŽENÍ VĚTREM (qp(z)):		0,70 kN/m ²		ROZTEČ VAZNIKŮ (mm):		1054	
2-9	1	STÁLÉ ZATÍŽENÍ NA STŘECHU:		0,65		SOUČINITEL SPOLUPŮSOBENÍ:		1	
		STÁLÉ ZATÍŽENÍ NA STROP:		0,40		SERVISNÍ TRÍDA:		2 = 65% <= RH < 85%	
		STÁLÉ ZATÍŽENÍ NA NECHRÁNĚNÝ STROP:		0,25		ZTUŽENÍ: VIZ. TABULKA ŘEZIVA			
		DALŠÍ ZATÍŽENÍ VIZ STAT. VÝPOČET						KONSTRUKCE BYLA NAVRŽENA POMOCÍ	
		Přidána vlastní tíha						NÁVRHOVÉHO PROGRAMU "PAMIR",	
								MITEK CZ - LICENCE: 9035	
								Norma: EN 1995-1-1:2004 + A2:2014 + CZ-NA	
								PODROBNÉ VÝSLEDKY VIZ. STATICKÝ VÝPOČET	

© Výkres je chráněn autorským zákonem a nesmí být kopírován, šířen nebo jinak použit bez souhlasu autora.

KRESLIL
MU

KONTR.

ČÍSLO ZAKÁZKY
BRODEK4.10.2018 - 10:33
7.0 SR2b (97716)

4.10.2018

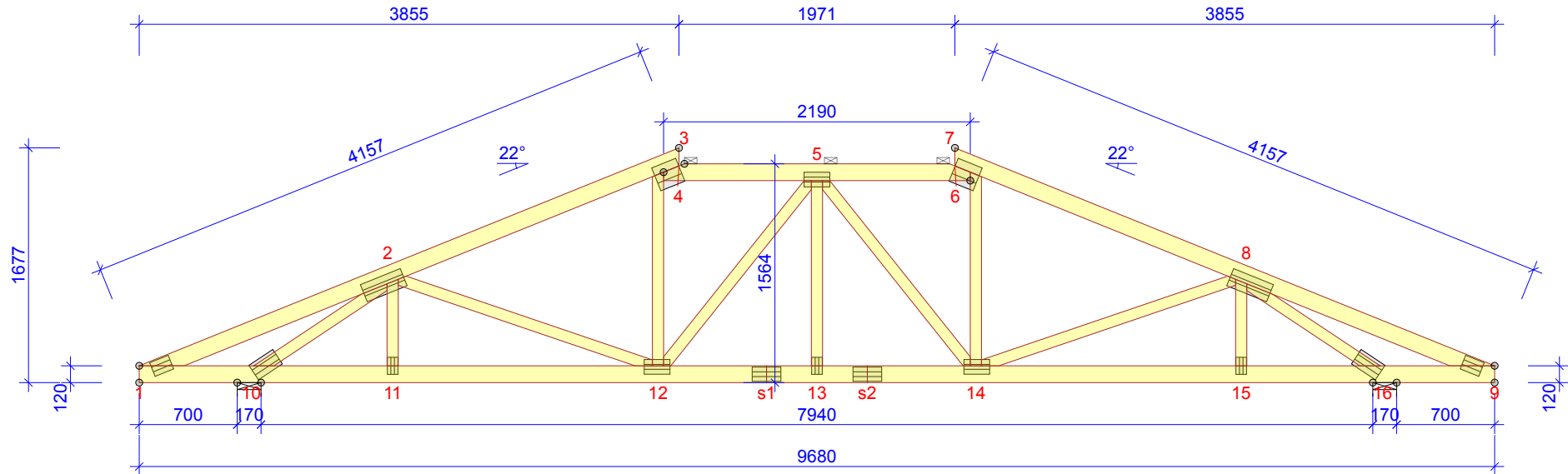
Označení vazniku
S2

MĚŘÍTKO 1:45 Strana 1/1

ČÍSLO VÝKRESU


REG.

ZTUŽENÍ BUDE NAVRŽENO ODDĚLENĚ S OHLEDEM NA TABULKU ŘEZIVA A NA SYSTÉM STABILITY VAZNÍKU.
LONGITUDINAL BRACES MUST BE INSTALLED PRIOR TO STANDING ON HORIZONTAL TOP CHORDS
☒ ZNAČÍ ZTUŽENÍ

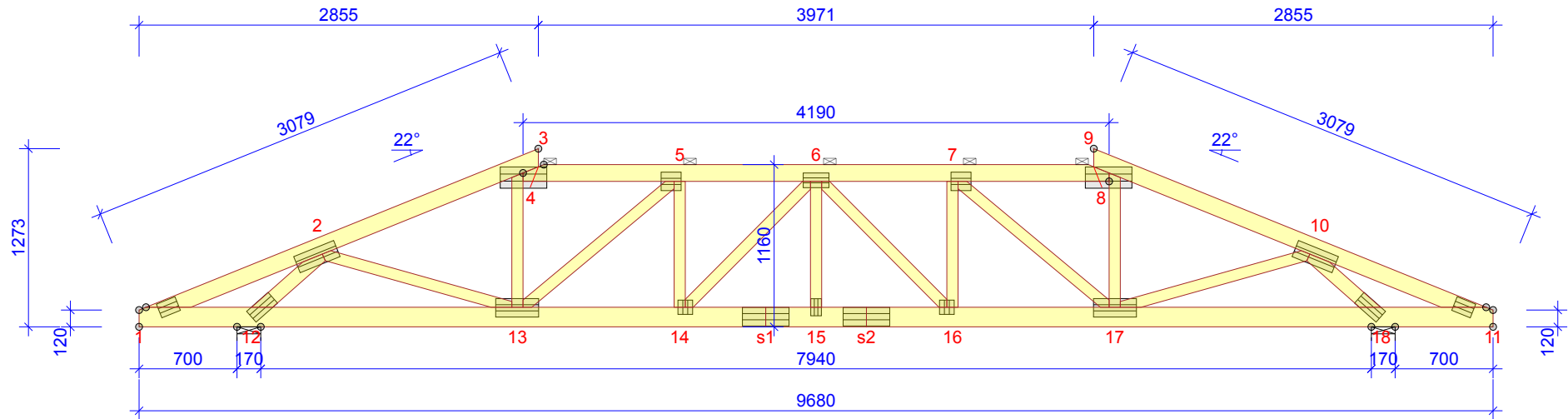


ŘEZIVO		ŠÍŘKA 50 mm		ZATÍŽENÍ (kN/m ²)		OBECNÉ NASTAVENÍ		OBECNÉ POKYNY	
VAZNÍK- OD - DO	ZTUŽENÍ mm/ks								
1-3	600	SNĚHOVÁ OBLAST:	III	ŠÍŘKA ŘEZIVA (mm):		50		KONSTRUKCE BYLA NAVRŽENA POMOCÍ	
7-9	600	ZATÍŽENÍ SNĚHEM (Sk, 300 m a.s.l.):	1,50 kN/m ²	HMOTNOST VAZNÍKU (kg/vrstvu):		103		NÁVRHOVÉHO PROGRAMU "PAMIR",	
4-6	1000	ZATÍŽENÍ VĚTREM (qp(z)):	0,70 kN/m ²	ROZTEČ VAZNÍKŮ (mm):		1000		MITEK CZ - LICENCE: 9035	
1-9	3000	STÁLÉ ZATÍŽENÍ NA STŘECHU:	0,65	SOUČINITEL SPOLUPŮSOBENÍ:		1		Norma: EN 1995-1-1:2004 + A2:2014 + CZ-NA	
		STÁLÉ ZATÍŽENÍ NA STROP:	0,40	SERVISNÍ TRÍDA:		2 = 65% <= RH < 85%		PODROBNÉ VÝSLEDKY VIZ. STATICKÝ VÝPOČET	
		STÁLÉ ZATÍŽENÍ NA NECHRÁNĚNÝ STROP:	0,25	ZTUŽENÍ: VIZ. TABULKA ŘEZIVA					
		DALŠÍ ZATÍŽENÍ VIZ STAT. VÝPOČET							
		Přidána vlastní tíha							

© Výkres je chráněn autorským zákonem a nesmí být kopírován, šířen nebo jinak použit bez souhlasu autora.

		KRESLIL		KONTR.		ČÍSLO ZAKÁZKY		MĚŘÍTKO 1:45		Strana 1/1	
		MU				BRODEK					
4.10.2018 - 10:33		4.10.2018						Označení vazniku		ČÍSLO VÝKRESU	
7.0 SR2b (97716)								V1		REG.	

ZTUŽENÍ BUDE NAVRŽENO ODDĚLENĚ S OHLEDEM NA TABULKU ŘEZIVA A NA SYSTÉM STABILITY VAZNIKU.
LONGITUDINAL BRACES MUST BE INSTALLED PRIOR TO STANDING ON HORIZONTAL TOP CHORDS.
☒ ZNAČÍ ZTUŽENÍ



ŘEZIVO		ŠÍŘKA 50 mm		ZATÍŽENÍ (kN/m ²)		OBEČNÉ NASTAVENÍ		OBEČNÉ POKYNY	
VAZNÍK- OD - DO	ZTUŽENÍ mm/ks								
1-3	600	SNĚHOVÁ OBLAST:	III	ŠÍŘKA ŘEZIVA (mm):		50		KONSTRUKCE BYLA NAVRŽENA POMOCÍ	
9-11	600	ZATÍŽENÍ SNĚHEM (Sk, 300 m a.s.l.):	1,50 kN/m ²	HMOTNOST VAZNIKU (kg/vrstvu):		112		NÁVRHOVÉHO PROGRAMU "PAMIR",	
4-8	1000	ZATÍŽENÍ VĚTREM (qp(z)):	0,70 kN/m ²	ROZTEČ VAZNIKŮ (mm):		1000		MITEK CZ - LICENCE: 9035	
1-11	3000	STÁLÉ ZATÍŽENÍ NA STŘECHU:	0,65	SOUČINITEL SPOLUPŮSOBENÍ:		1		Norma: EN 1995-1-1:2004 + A2:2014 + CZ-NA	
		STÁLÉ ZATÍŽENÍ NA STROP:	0,40	SERVISNÍ TRÍDA:		2 = 65% <= RH < 85%		PODROBNÉ VÝSLEDKY VIZ. STATICKÝ VÝPOČET	
		STÁLÉ ZATÍŽENÍ NA NECHRÁNĚNÝ STROP:	0,25	ZTUŽENÍ: VIZ. TABULKA ŘEZIVA					
		DALŠÍ ZATÍŽENÍ VIZ STAT. VÝPOČET							
		Přidána vlastní tíha							

© Výkres je chráněn autorským zákonem a nesmí být kopírován, šířen nebo jinak použit bez souhlasu autora.

PAMIR

KRESLIL
MU

KONTR.

ČÍSLO ZAKÁZKY
BRODEK

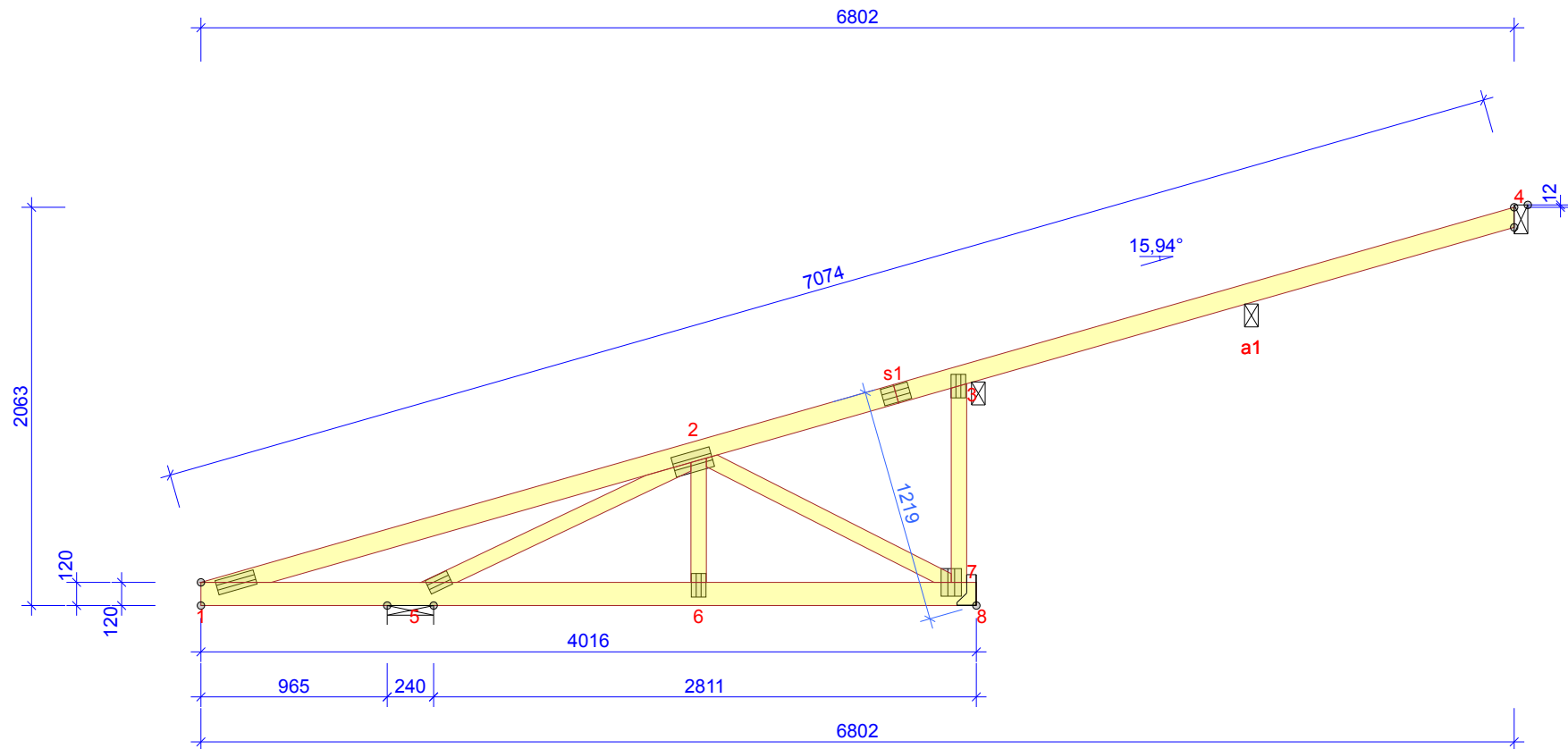
4.10.2018 - 10:35
7.0 SR2b (97716)

4.10.2018

Označení vazniku
V2

MĚŘÍTKO 1:45 Strana 1/1

ČÍSLO VÝKRESU REG.



ŘEZIVO		ŠÍŘKA 50 mm
VAZNÍK- OD - DO	ZTUŽENÍ mm/ks	
1-4	600	
1-8	2800	
3-7	1029	

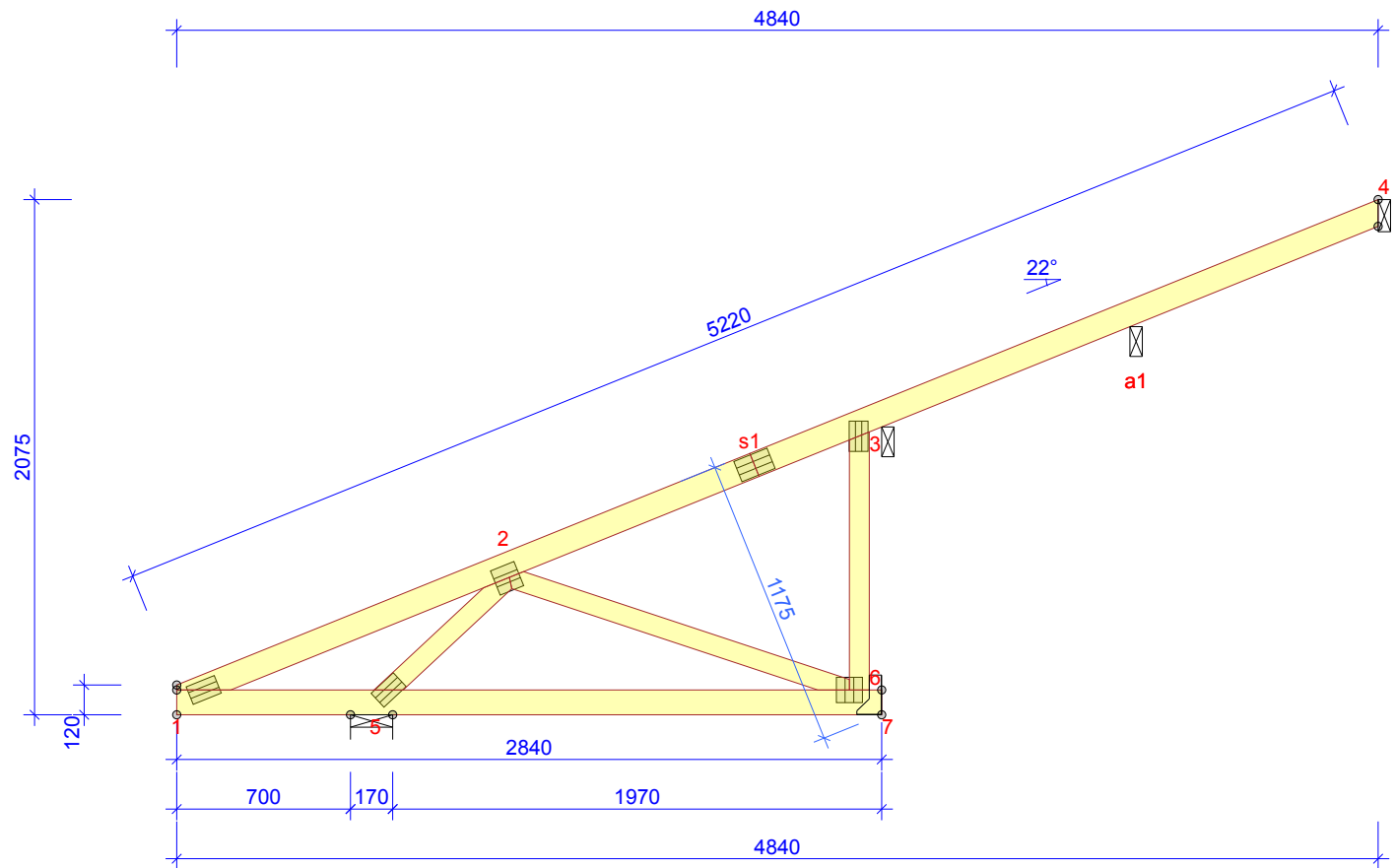
ZATÍŽENÍ (kN/m²)	
SNĚHOVÁ OBLAST:	III
ZATÍŽENÍ SNĚHEM (Sk, 300 m a.s.l):	1,50 kN/m²
ZATÍŽENÍ VĚTREM (qp(z)):	0,70 kN/m²
STÁLÉ ZATÍŽENÍ NA STŘECHU:	0,65
STÁLÉ ZATÍŽENÍ NA STROP:	0,40
STÁLÉ ZATÍŽENÍ NA NECHRÁNĚNÝ STROP:	0,25
DALŠÍ ZATÍŽENÍ VIZ STAT. VÝPOČET	
Přidána vlastní tíha	

OBEČNÉ NASTAVENÍ	
ŠÍŘKA ŘEZIVA (mm):	50
HMOTNOST VAZNÍKU (kg/vrstvu):	44
ROZTEČ VAZNÍKŮ (mm):	1000
SOUČINITEĽ SPOLUPŮSOBENÍ:	1
SERVISNÍ TŘÍDA:	2 = 65% <= RH < 85%
ZTUŽENÍ: VIZ. TABULKA ŘEZIVA	

OBEČNÉ POKYNY
KONSTRUKCE BYLA NAVRŽENA POMOCÍ NÁVRHOVÉHO PROGRAMU "PAMIR", MITEK CZ - LICENCE: 9035 Norma: EN 1995-1-1:2004 + A2:2014 + CZ-NA PODROBNÉ VÝSLEDKY VIZ. STATICKÝ VÝPOČET


© Výkres je chráněn autorským zákonem a nesmí být kopírován, šířen nebo jinak použit bez souhlasu autora.

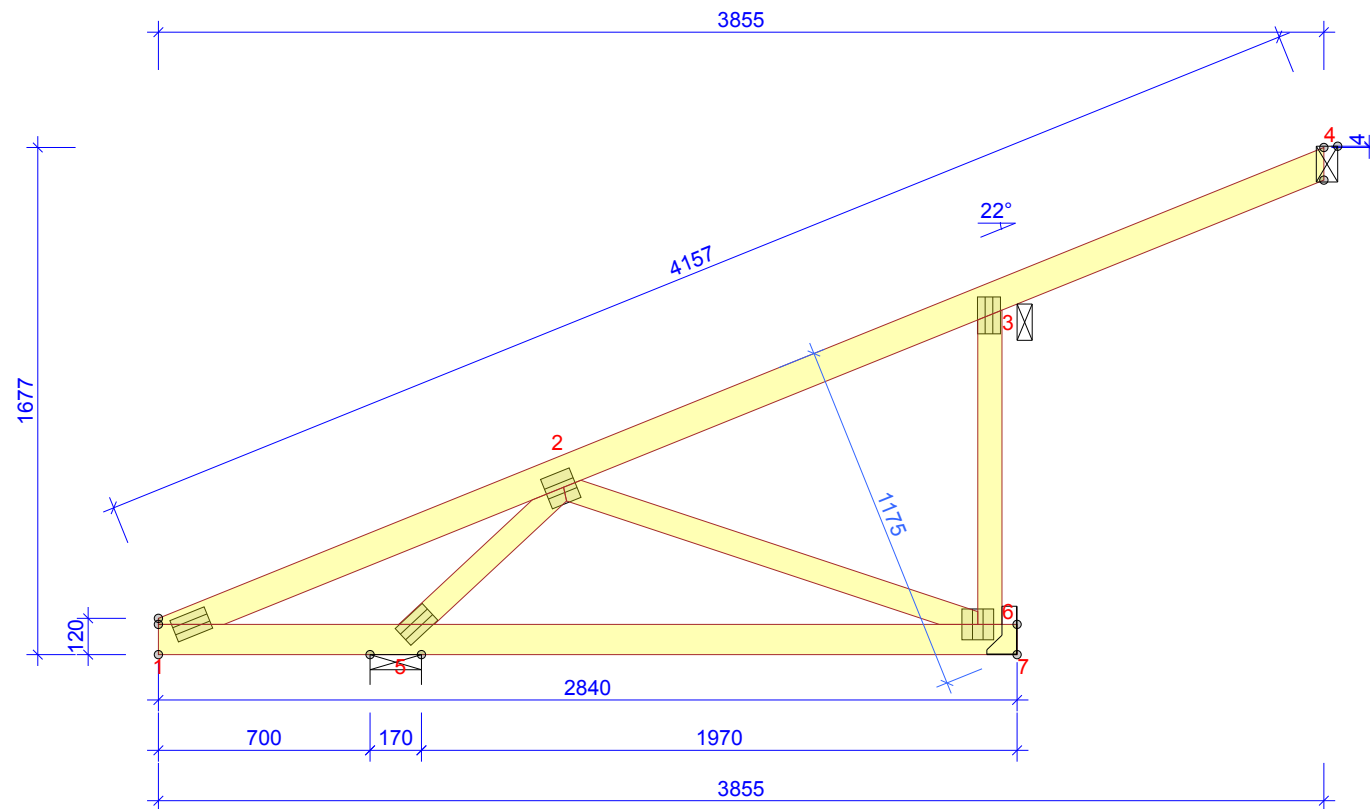
KRESLIL MU	KONTR.	ČÍSLO ZAKÁZKY BRODEK	
4.10.2018 - 10:33 7.0 SR2b (97716)	4.10.2018	Označení vazniku PN1	MĚŘÍTKO 1:35 ČÍSLO VÝKRESU REG.
		Strana 1/1	



ŘEZIVO		ZATÍŽENÍ (kN/m²)		OBECNÉ NASTAVENÍ		OBECNÉ POKYNY	
VAZNIK-OD - DO	ŠÍŘKA 50 mm ZTUŽENÍ mm/ks	SNĚHOVÁ OBLAST:	III	ŠÍŘKA ŘEZIVA (mm):	50	KONSTRUKCE BYLA NAVRŽENA POMOCÍ NÁVRHOVÉHO PROGRAMU "PAMIR", MITEK CZ - LICENCE: 9035 Norma: EN 1995-1-1:2004 + A2:2014 + CZ-NA PODROBNÉ VÝSLEDKY VIZ. STATICKÝ VÝPOČET	
1-4	600	ZATÍŽENÍ SNĚHEM (Sk, 300 m a.s.l.):	1,50 kN/m²	HMOTNOST VAZNIKŮ (kg/vrstvu):	30		
1-7	3000	ZATÍŽENÍ VĚTREM (qp(z)):	0,70 kN/m²	ROZTEČ VAZNIKŮ (mm):	1000		
3-6	1039	STÁLÉ ZATÍŽENÍ NA STŘECHU:	0,65	SOUČINITELE SPOLUPŮSOBENÍ:	1		
		STÁLÉ ZATÍŽENÍ NA STROP:	0,40	SERVISNÍ TŘÍDA:	2 = 65% <= RH < 85%		
		STÁLÉ ZATÍŽENÍ NA NECHRÁNĚNÝ STROP:	0,25	ZTUŽENÍ: VIZ. TABULKA ŘEZIVA			
		Přidána vlastní tíha					

© Výkres je chráněn autorským zákonem a nesmí být kopírován, šířen nebo jinak použit bez souhlasu autora.

			MĚŘÍTKO 1:30 Strana 1/1
KRESLIL MU	KONTR.	ČÍSLO ZAKÁZKY BRODEK	
4.10.2018	4.10.2018	Označení vazniku N1	
4.10.2018 - 10:32 7.0 SR2b (97716)			ČÍSLO VÝKRESU REG.



ŘEZIVO		ŠÍŘKA 50 mm		ZATÍŽENÍ (kN/m ²)		OBECNÉ NASTAVENÍ		OBECNÉ POKYNY	
VAZNÍK- OD - DO	ZTUŽENÍ mm/ks								
1-4	600	SNĚHOVÁ OBLAST:		III		ŠÍŘKA ŘEZIVA (mm):		50	
1-7	3000	ZATÍŽENÍ SNĚHEM (Sk, 300 m a.s.l.):		1,50 kN/m ²		HMOŤNOST VAZNIKŮ (kg/vrstvu):		27	
3-6	1039	ZATÍŽENÍ VĚTREM (qp(z)):		0,70 kN/m ²		ROZTEČ VAZNIKŮ (mm):		1000	
		STÁLÉ ZATÍŽENÍ NA STŘECHU:		0,65		SOUČINITEL SPOLUPŮSOBENÍ:		1	
		STÁLÉ ZATÍŽENÍ NA STROP:		0,40		SERVISNÍ TRÍDA:		2 = 65% <= RH < 85%	
		STÁLÉ ZATÍŽENÍ NA NECHRÁNĚNÝ STROP:		0,25		ZTUŽENÍ: VIZ. TABULKA ŘEZIVA		KONSTRUKCE BYLA NAVRŽENA POMOCÍ NÁVRHOVÉHO PROGRAMU "PAMIR", MITEK CZ - LICENCE: 9035 Norma: EN 1995-1-1:2004 + A2:2014 + CZ-NA PODROBNÉ VÝSLEDKY VIZ. STATICKÝ VÝPOČET	
		Přidána vlastní tíha							

© Výkres je chráněn autorským zákonem a nesmí být kopírován, šířen nebo jinak použit bez souhlasu autora.

KRESLIL
MU

KONTR.

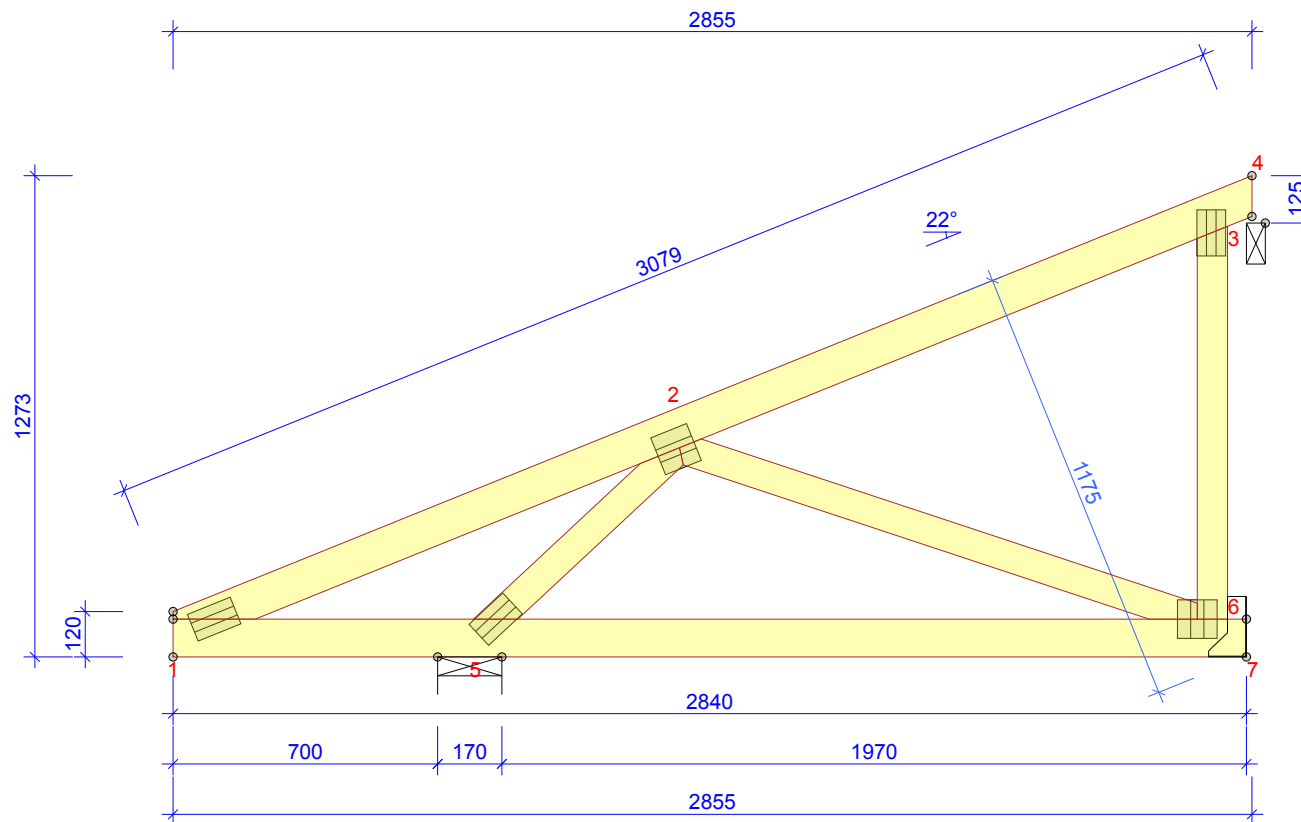
ČÍSLO ZAKÁZKY
BRODEK4.10.2018 - 10:32
7.0 SR2b (97716)

MĚŘÍTKO 1:25 Strana 1/1

Označení vazniku
N2

ČÍSLO VÝKRESU

REG.



ŘEZIVO		ŠÍŘKA 50 mm		ZATÍŽENÍ (kN/m ²)		OBECNÉ NASTAVENÍ		OBECNÉ POKYNY	
VAZNÍK- OD - DO	ZTUŽENÍ mm/ks								
1-4	600	SNĚHOVÁ OBLAST:	III	ŠÍŘKA ŘEZIVA (mm):		50		KONSTRUKCE BYLA NAVRŽENA POMOCÍ	
1-7	3000	ZATÍŽENÍ SNĚHEM (Sk, 300 m a.s.l.):	1,50 kN/m ²	HMOTNOST VAZNÍKU (kg/vrstvu):		24		NÁVRHOVÉHO PROGRAMU "PAMIR",	
3-6	1039	ZATÍŽENÍ VĚTREM (qp(z)):	0,70 kN/m ²	ROZTEČ VAZNÍKŮ (mm):		1000		MITEK CZ - LICENCE: 9035	
		STÁLÉ ZATÍŽENÍ NA STŘECHU:	0,65	SOUČINITEL SPOLUPŮSOBENÍ:		1		Norma: EN 1995-1-1:2004 + A2:2014 + CZ-NA	
		STÁLÉ ZATÍŽENÍ NA STROP:	0,40	SERVISNÍ TRÍDA:		2 = 65% <= RH < 85%		PODROBNÉ VÝSLEDKY VIZ. STATICKÝ VÝPOČET	
		STÁLÉ ZATÍŽENÍ NA NECHRÁNĚNÝ STROP:	0,25	ZTUŽENÍ: VIZ. TABULKA ŘEZIVA					
		Přidána vlastní tíha							

© Výkres je chráněn autorským zákonem a nesmí být kopírován, šířen nebo jinak použit bez souhlasu autora.

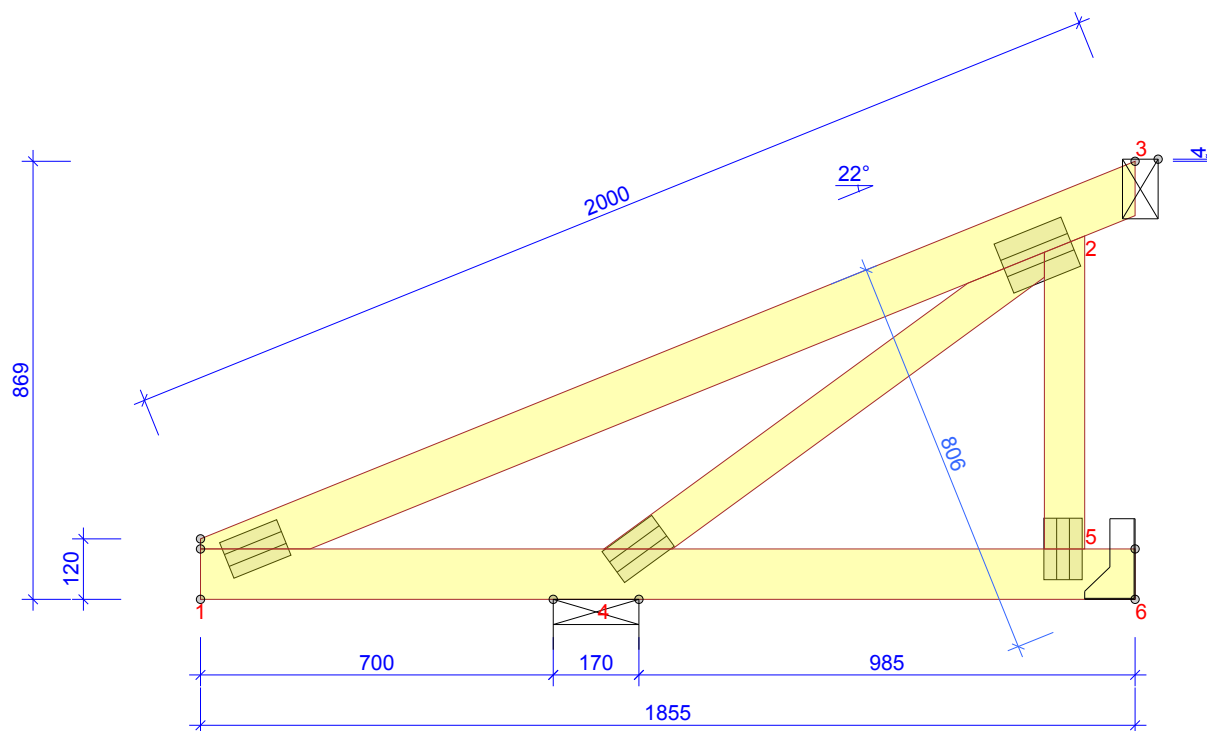
KRESLIL
MU

KONTR.

ČÍSLO ZAKÁZKY
BRODEK4.10.2018 - 10:33
7.0 SR2b (97716)Označení vazniku
N3

MĚŘÍTKO 1:20 Strana 1/1

ČÍSLO VÝKRESU REG.



ŘEZIVO		ZATÍŽENÍ (kN/m ²)		OBECNÉ NASTAVENÍ		OBECNÉ POKYNY	
VAZNÍK- OD - DO	ŠÍŘKA 50 mm ZTUŽENÍ mm/ks						
1-3	600	SNĚHOVÁ OBLAST:	III	ŠÍŘKA ŘEZIVA (mm):	50	KONSTRUKCE BYLA NAVRŽENA POMOCÍ NÁVRHOVÉHO PROGRAMU "PAMIR", MITEK CZ - LICENCE: 9035 Norma: EN 1995-1-1:2004 + A2:2014 + CZ-NA PODROBNÉ VÝSLEDKY VIZ. STATICKÝ VÝPOČET	
1-6	2800	ZATÍŽENÍ SNĚHEM (Sk, 300 m a.s.l.):	1,50 kN/m ²	HMOTNOST VAZNÍKU (kg/vrstvu):	15		
2-5	621	ZATÍŽENÍ VĚTREM (qp(z)):	0,70 kN/m ²	ROZTEČ VAZNÍKŮ (mm):	1000		
		STÁLÉ ZATÍŽENÍ NA STŘECHU:	0,65	SOUČINITEL SPOLUPŮSOBENÍ:	1		
		STÁLÉ ZATÍŽENÍ NA STROP:	0,40	SERVISNÍ TŘÍDA:	2 = 65% <= RH < 85%		
		STÁLÉ ZATÍŽENÍ NA NECHRÁNĚNÝ STROP:	0,25	ZTUŽENÍ: VIZ. TABULKA ŘEZIVA			
		DALŠÍ ZATÍŽENÍ VIZ STAT. VÝPOČET Přidána vlastní tíha					

© Výkres je chráněn autorským zákonem a nesmí být kopírován, šířen nebo jinak použit bez souhlasu autora.

KRESLIL
MU

KONTR.

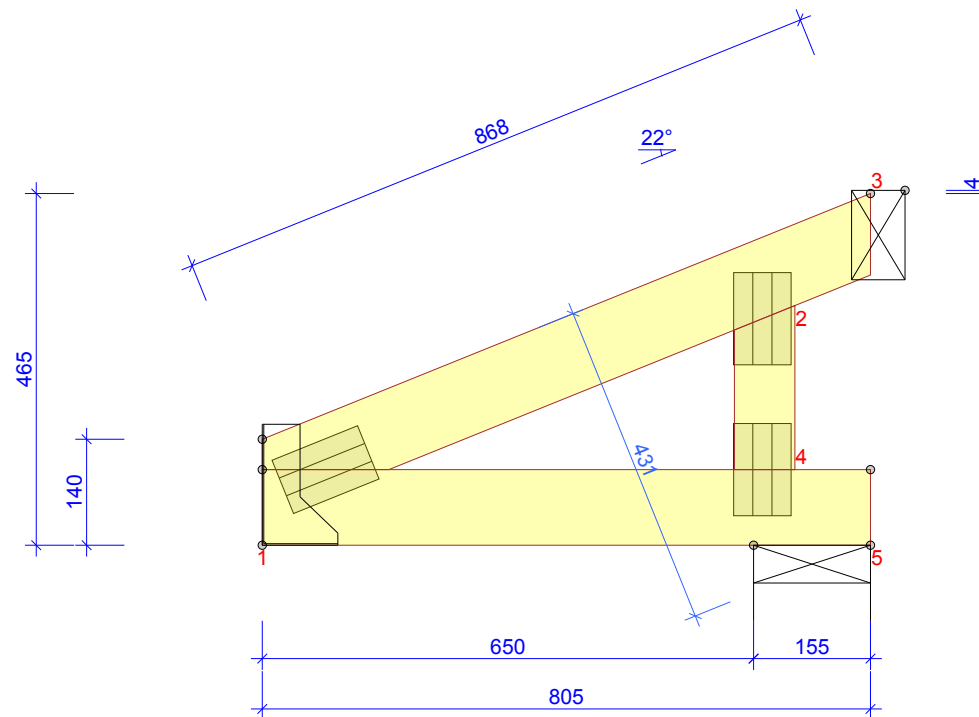
ČÍSLO ZAKÁZKY
BRODEK4.10.2018 - 10:33
7.0 SR2b (97716)

MĚŘÍTKO 1:15 Strana 1/1

Označení vazniku
N4

ČÍSLO VÝKRESU

REG.



ŘEZIVO		ZATÍŽENÍ (kN/m ²)		OBECNÉ NASTAVENÍ		OBECNÉ POKYNY	
VAZNÍK- OD - DO	ŠÍŘKA 50 mm ZTUŽENÍ mm/ks						
1-3	600	SNĚHOVÁ OBLAST:	III	ŠÍŘKA ŘEZIVA (mm):	50	KONSTRUKCE BYLA NAVRŽENA POMOCÍ NÁVRHOVÉHO PROGRAMU "PAMIR", MITEK CZ - LICENCE: 9035 Norma: EN 1995-1-1:2004 + A2:2014 + CZ-NA PODROBNÉ VÝSLEDKY VIZ. STATICKÝ VÝPOČET	
1-5	3000	ZATÍŽENÍ SNĚHEM (Sk, 300 m a.s.l.):	1,50 kN/m ²	HMOTNOST VAZNIKŮ (kg/vrstvu):	6		
2-4	217	ZATÍŽENÍ VĚTREM (qp(z)):	0,70 kN/m ²	ROZTEČ VAZNIKŮ (mm):	1000		
		STÁLÉ ZATÍŽENÍ NA STŘECHU:	0,65	SOUČINITEL SPOLUPŮSOBENÍ:	1		
		STÁLÉ ZATÍŽENÍ NA NECHRÁNĚNÝ STROP:	0,25	SERVISNÍ TŘÍDA:	2 = 65% <= RH < 85%		
		Přidána vlastní tíha		ZTUŽENÍ: VIZ. TABULKA ŘEZIVA			

© Výkres je chráněn autorským zákonem a nesmí být kopírován, šířen nebo jinak použit bez souhlasu autora.

KRESLIL
MU

KONTR.

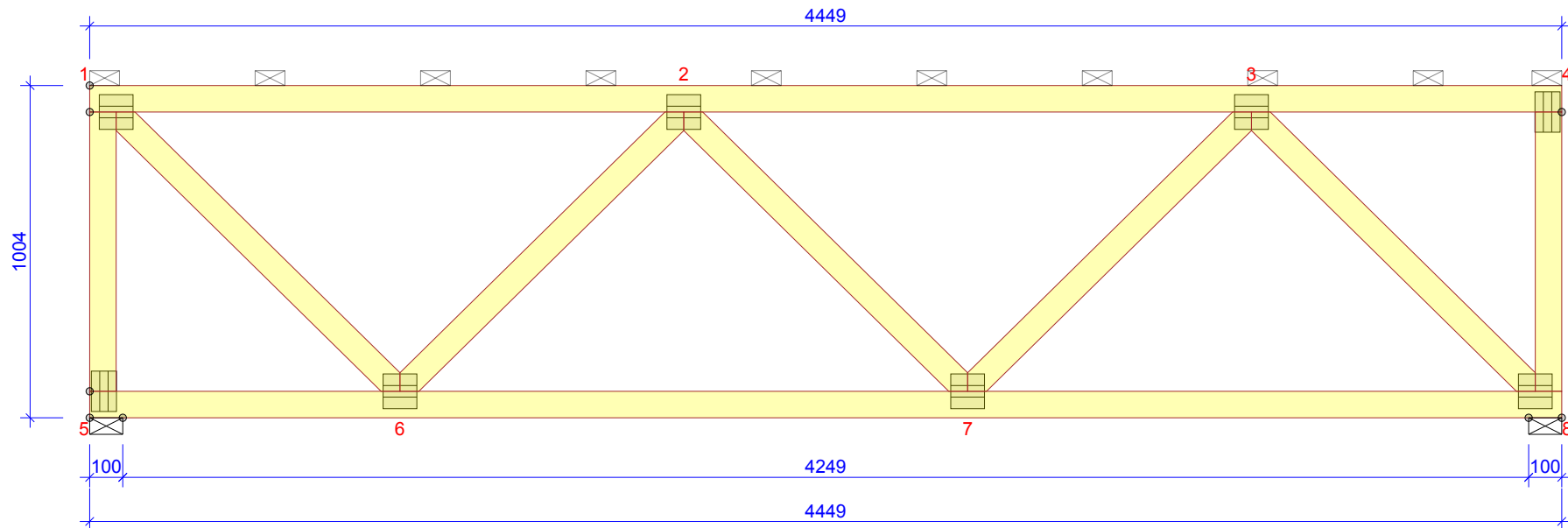
ČÍSLO ZAKÁZKY
BRODEK4.10.2018 - 10:33
7.0 SR2b (97716)

MĚŘÍTKO 1:10 Strana 1/1

Označení vazniku
N5

ČÍSLO VÝKRESU REG.

ZTUŽENÍ BUDE NAVRŽENO ODDĚLENĚ S OHLEDEM NA TABULKU ŘEZIVA A NA SYSTÉM STABILITY VAZNÍKU.
LONGITUDINAL BRACES MUST BE INSTALLED PRIOR TO STANDING ON HORIZONTAL TOP CHORDS.
☒ ZNAČÍ ZTUŽENÍ



ŘEZIVO		ŠÍŘKA 50 mm
VAZNÍK- OD - DO	ZTUŽENÍ mm/ks	
1-4	500	
5-8	500	
1-5	844	
4-8	844	

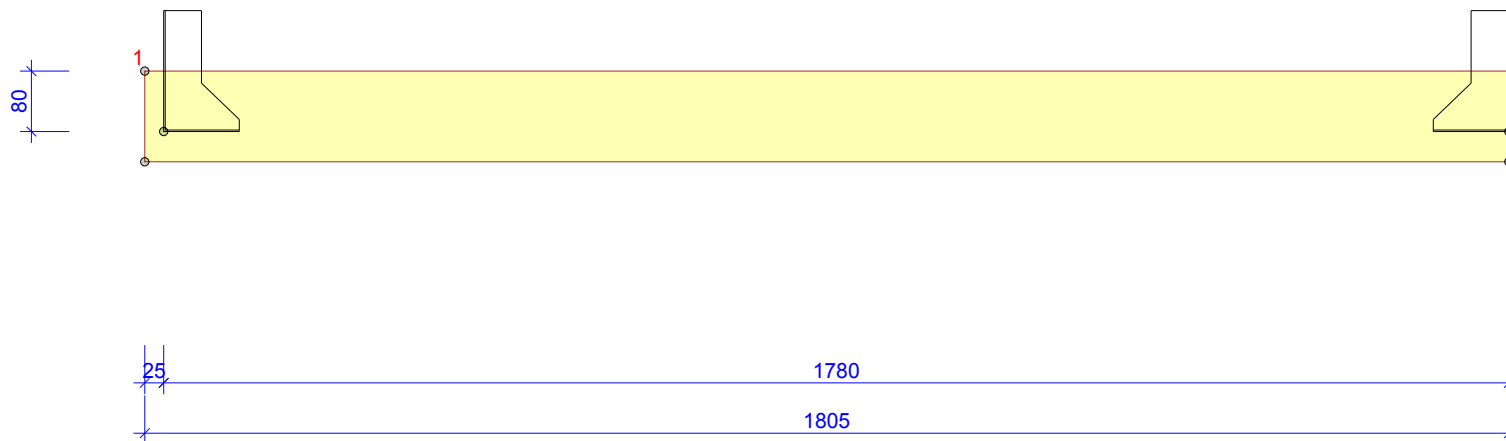
ZATÍŽENÍ (kN/m ²)	
ZATÍŽENÍ VĚTREM (qp(z)):	0,70 kN/m ²
Přidána vlastní tíha	

OBECNÉ NASTAVENÍ	
ŠÍŘKA ŘEZIVA (mm):	50
HMOTNOST VAZNÍKU (kg/vrstvu):	38
SOUČINITEL SPOLUPŮSOBENÍ:	1
SERVISNÍ TŘÍDA:	2 = 65% <= RH < 85%
ZTUŽENÍ: VIZ. TABULKA ŘEZIVA	

OBECNÉ POKYNY
KONSTRUKCE BYLA NAVRŽENA POMOCÍ NÁVRHOVÉHO PROGRAMU "PAMIR", MITEK CZ - LICENCE: 9035 Norma: EN 1995-1-1:2004 + A2:2014 + CZ-NA PODROBNÉ VÝSLEDKY VIZ. STATICKÝ VÝPOČET

© Výkres je chráněn autorským zákonem a nesmí být kopírován, šířen nebo jinak použit bez souhlasu autora.

KRESLIL MU	KONTR.	ČÍSLO ZAKÁZKY BRODEK	
27.9.2018			
27.9.2018 - 18:04 7.0 SR2b (97716)		Označení vazniku W1	MĚŘÍTKO 1:20 ČÍSLO VÝKRESU REG.
			Strana 1/1



ŘEZIVO		ZATÍŽENÍ (kN/m ²)		OBECNÉ NASTAVENÍ		OBECNÉ POKYNY	
VAZNÍK- OD - DO	ŠÍŘKA 50 mm ZTUŽENÍ	SNĚHOVÁ OBLAST:	III	ŠÍŘKA ŘEZIVA (mm):	50	KONSTRUKCE BYLA NAVRŽENA POMOCÍ NÁVRHOVÉHO PROGRAMU "PAMIR", MITEK CZ - LICENCE: 9035 Norma: EN 1995-1-1:2004 + A2:2014 + CZ-NA PODROBNÉ VÝSLEDKY VIZ. STATICKÝ VÝPOČET	
		ZATÍŽENÍ SNĚHEM (Sk, 300 m a.s.l):	1,50 kN/m ²	HMOTNOST VAZNIKŮ (kg/vrstvu):	6		
		ZATÍŽENÍ VĚTREM (qp(z)):	0,70 kN/m ²	ROZTEČ VAZNIKŮ (mm):	0		
		STÁLÉ ZATÍŽENÍ NA STŘECHU:	0,65	SOUČINITEL SPOLUPŮSOBENÍ:	1		
		DALŠÍ ZATÍŽENÍ VIZ STAT. VÝPOČET Přidána vlastní tíha		SERVISNÍ TŘÍDA:	2 = 65% <= RH < 85%		
				ZTUŽENÍ: VIZ. TABULKA ŘEZIVA			

© Výkres je chráněn autorským zákonem a nesmí být kopírován, šířen nebo jinak použit bez souhlasu autora.

KRESLIL
MU

KONTR.

ČÍSLO ZAKÁZKY
BRODEK4.10.2018 - 10:33
7.0 SR2b (97716)

4.10.2018

Označení vazniku
F1

MĚŘÍTKO 1:10 Strana 1/1

ČÍSLO VÝKRESU

REG.